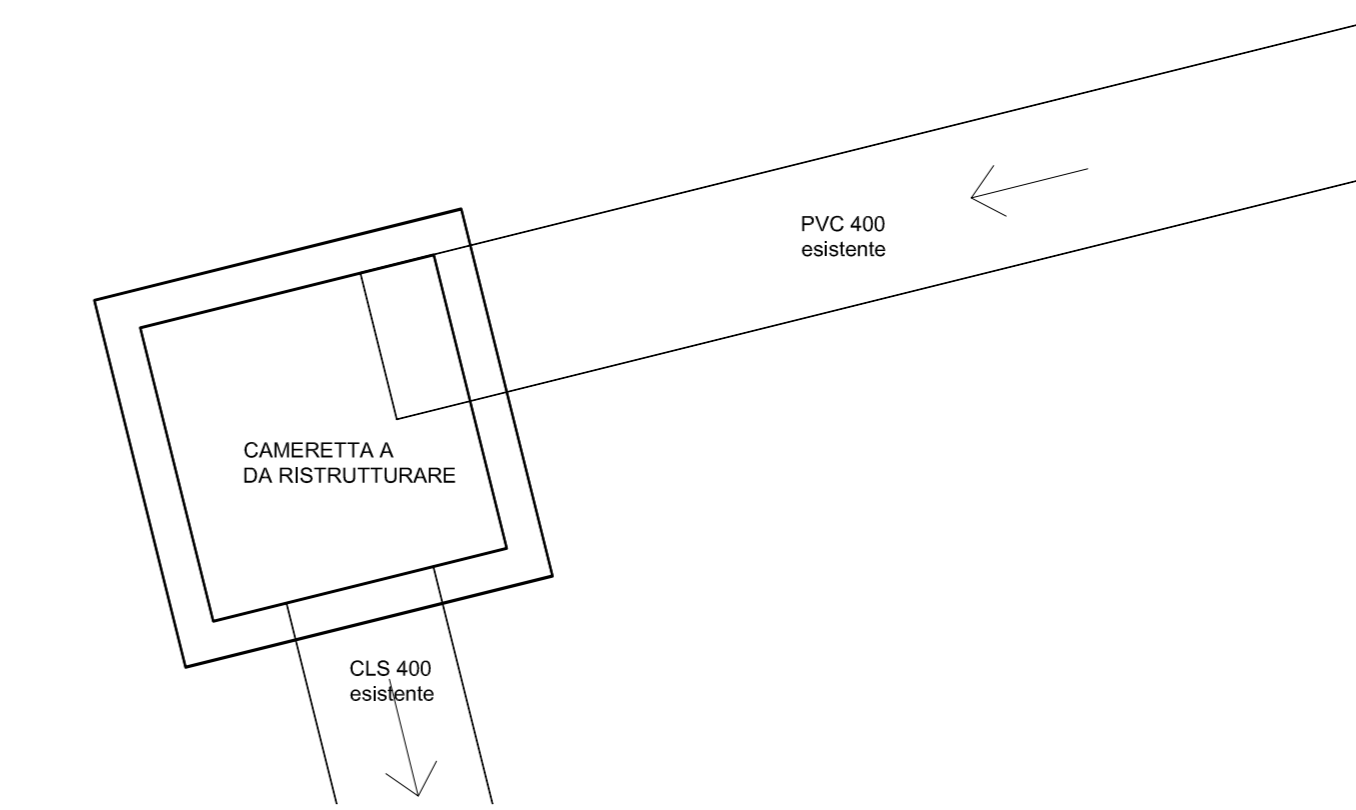
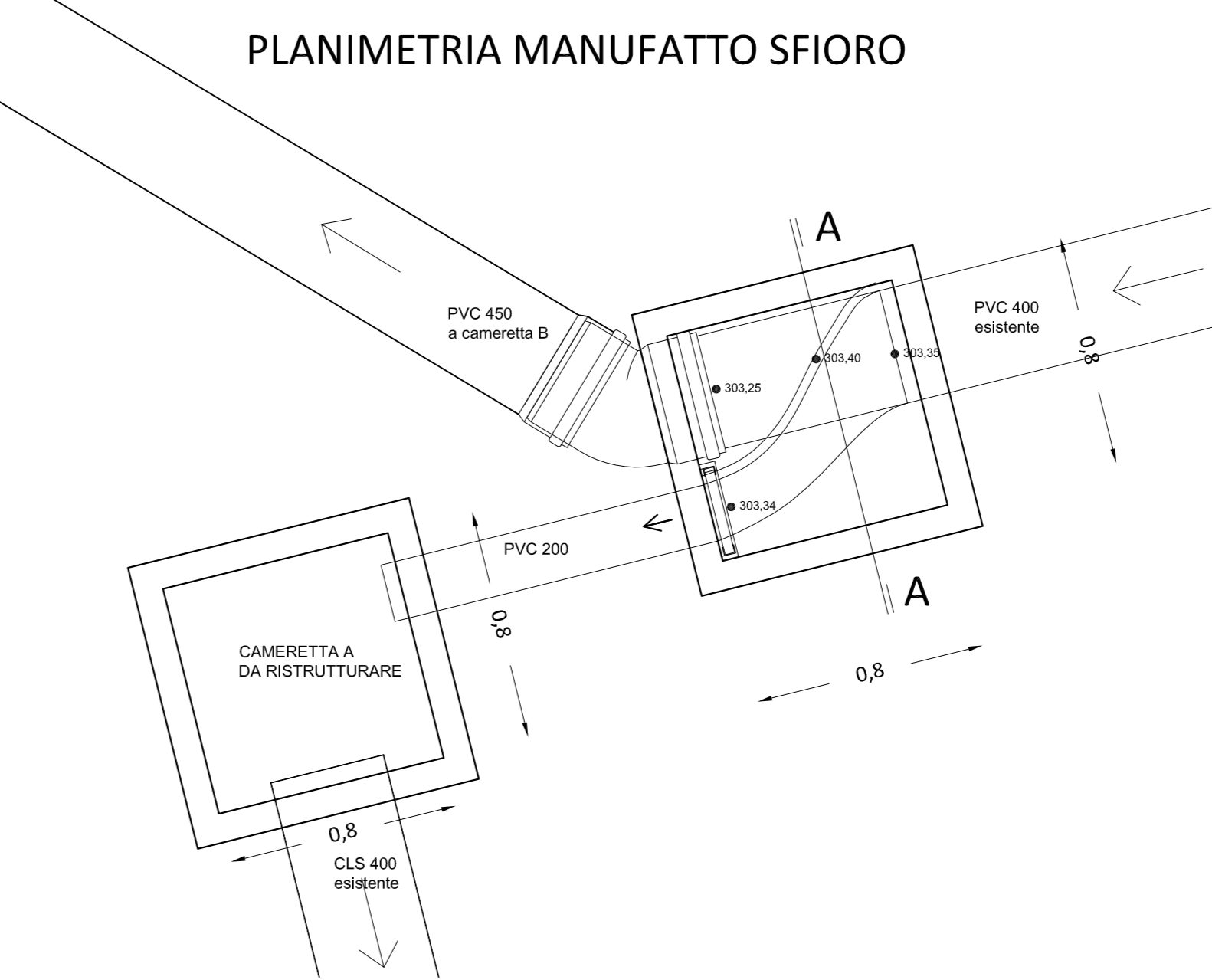


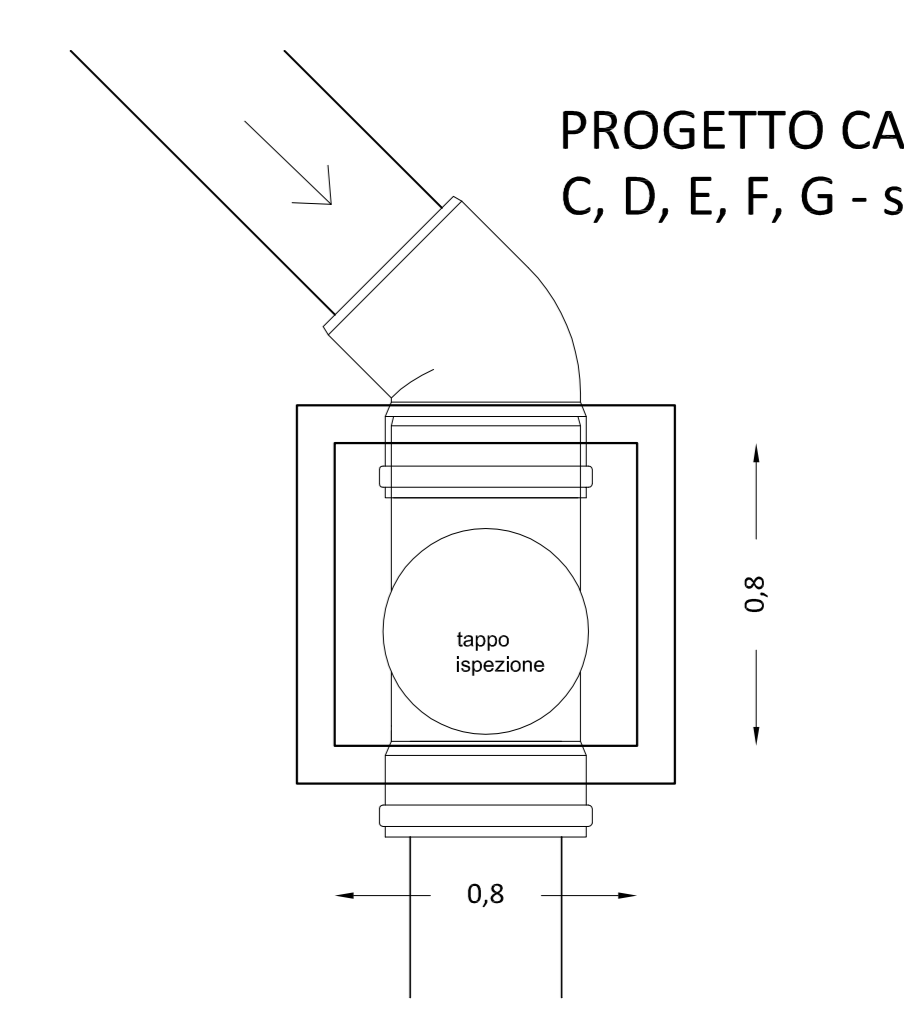
STATO DI FATTO CAMERETTA A - scala 1:20



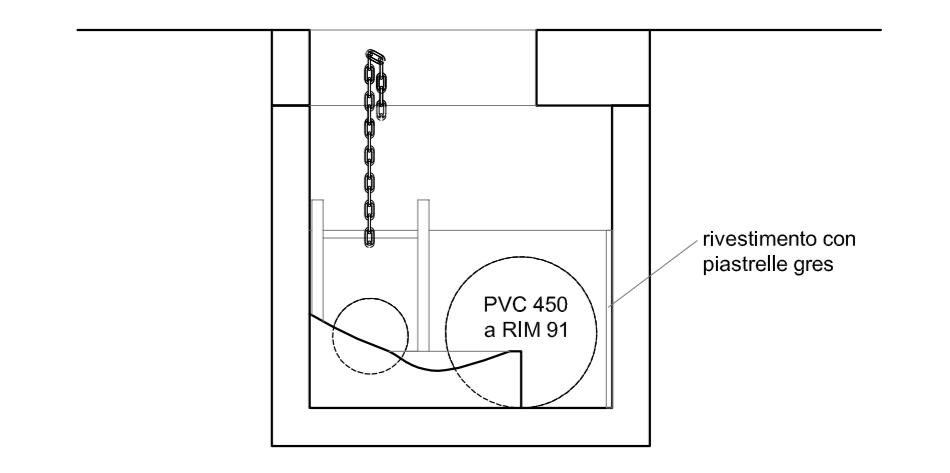
PROGETTO CAMERETTA A - scala 1:20



PROGETTO CAMERETTE C, D, E, F, G - scala 1:20

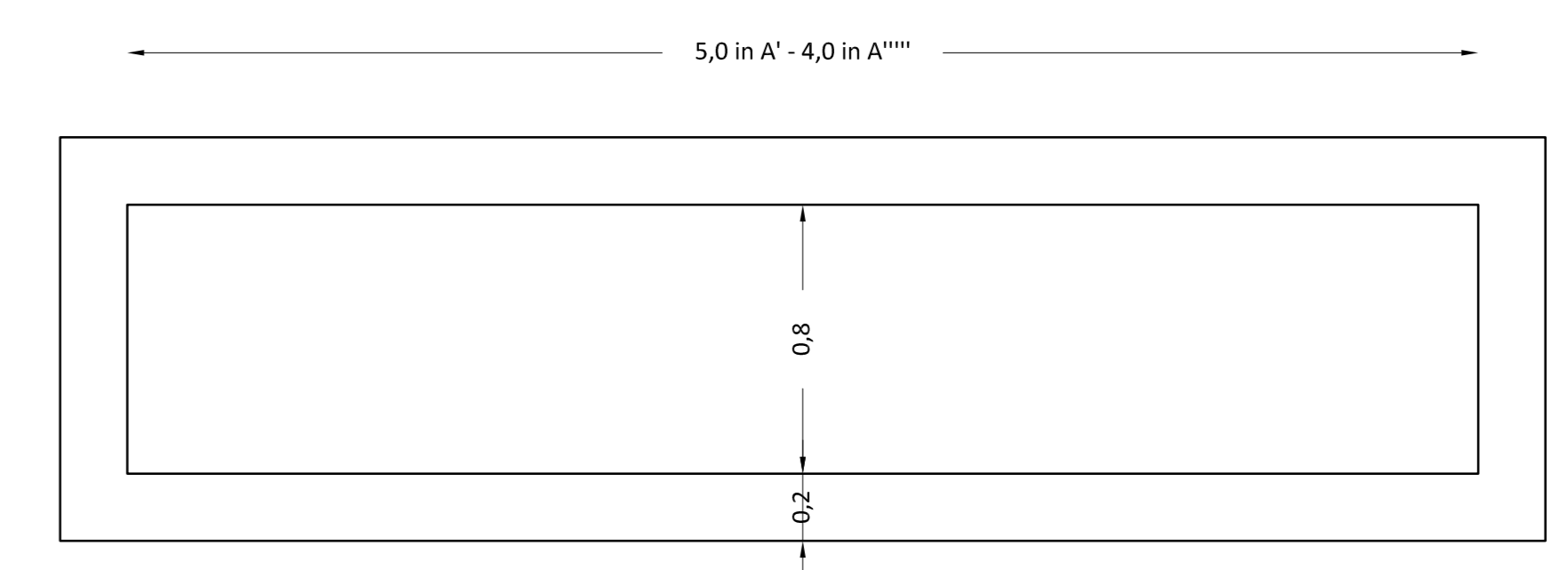


SEZIONE A:A MANUFATTO SFIORO

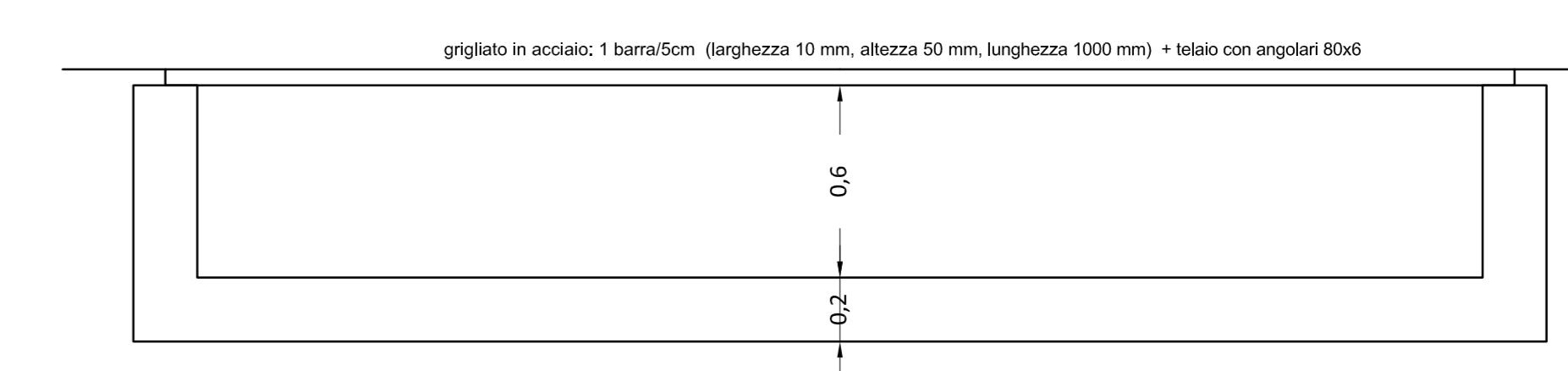


PLANIMETRIA

PROGETTO CANALI GRIGLIATI A', A'''' - scala 1:20



SEZIONE



**LEGENDA**

- tubazione mista esistente
- - - tubazione bianca esistente
- griglia esistente
- tubazione bianca progetto
- nuova cameretta bianca
- manufatto sfioro
- - - tubazione acquedotto esistente
- - - tubazione metano esistente
- - - tubazione cavi elettrici esistente
- 367,0 punti rilievo topografico
- area logistica di cantiere

REV.	DATA EMISSIONE	OGGETTO DI AGGIORNAMENTO	REV.	DATA EMISSIONE	OGGETTO DI AGGIORNAMENTO
00	06-17	Primo emissione			
<b>Amministrazione Comunale di Viganica</b> Via Scabi, 1 - 24060 VIADANICA (BG)					
<b>Progetto definitivo-esecutivo per interventi di ripristino efficienza idraulica reticolo minore località Val Gardè e sfioro acque bianche via Riva</b>					
Via Volta e Riva - Planimetria e particolari di progetto					
IL TECNICO			IL COMMITTENTE		
DATA dicembre 2017			DATA dicembre 2017		
SCALA varie			SCALA varie		
COMMESSA 17/1929			COMMESSA 17/1929		
PROGETTO: <b>ECO SPHERA</b>					
ECO SPHERA s.r.l. Via Mazzini n. 2 25026 Palazzo (BG)					
Tel. 035 742027 Fax 035 742017 info@ecosphera.net					

15-04b

